



FEDERUNG LINKS
SUSPENSION, LEFT

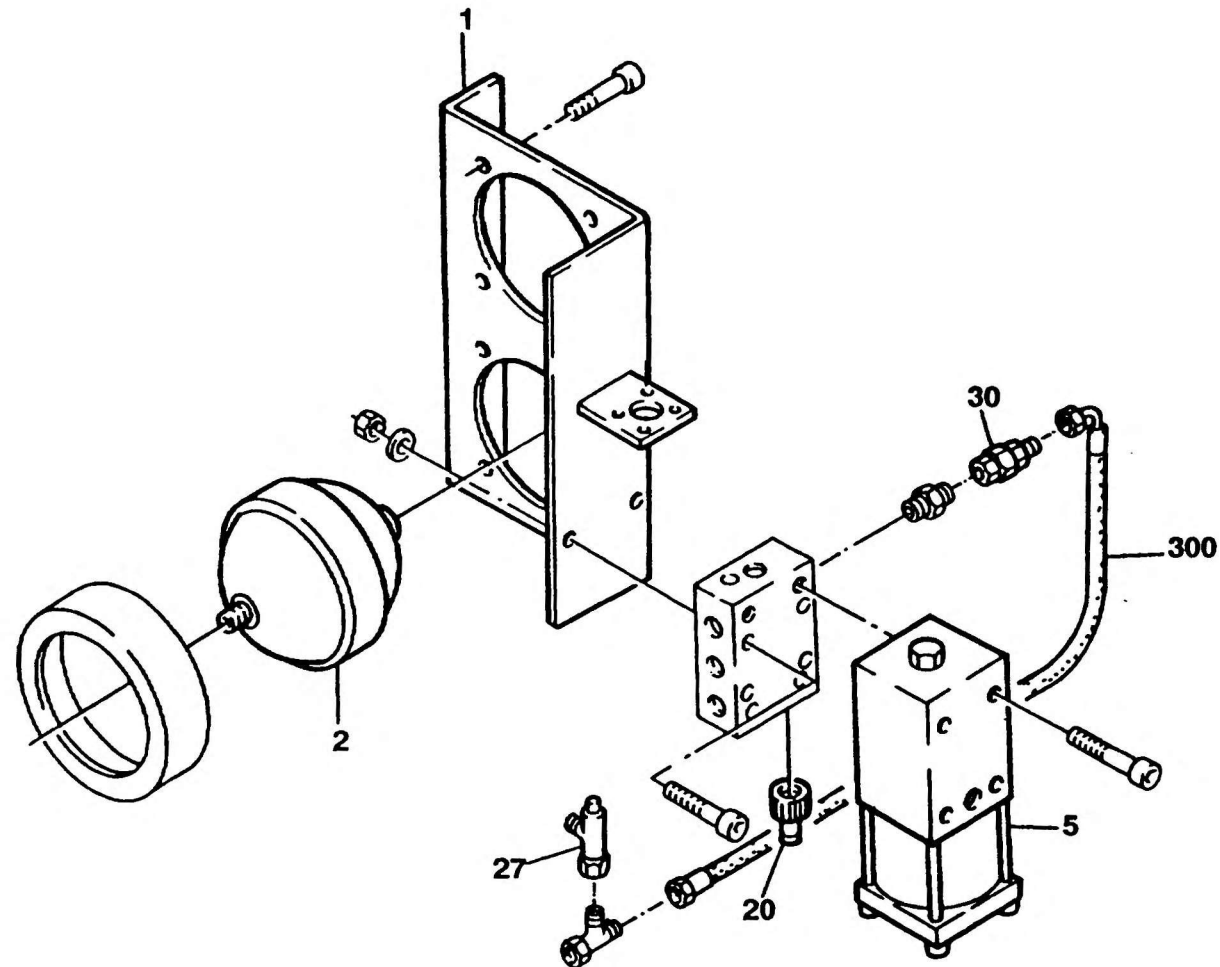
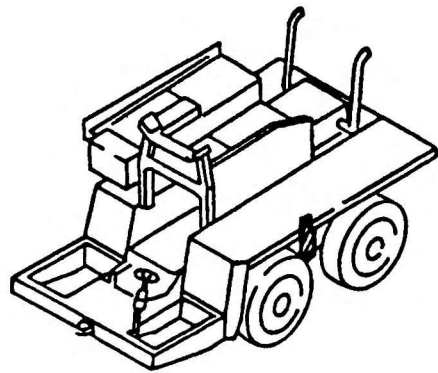
BILDТАFEL
PICTORIAL DISPLAY

09.91

2221072-ETL B

1/1

KMK 6200
BE 520
G 781



A05_056